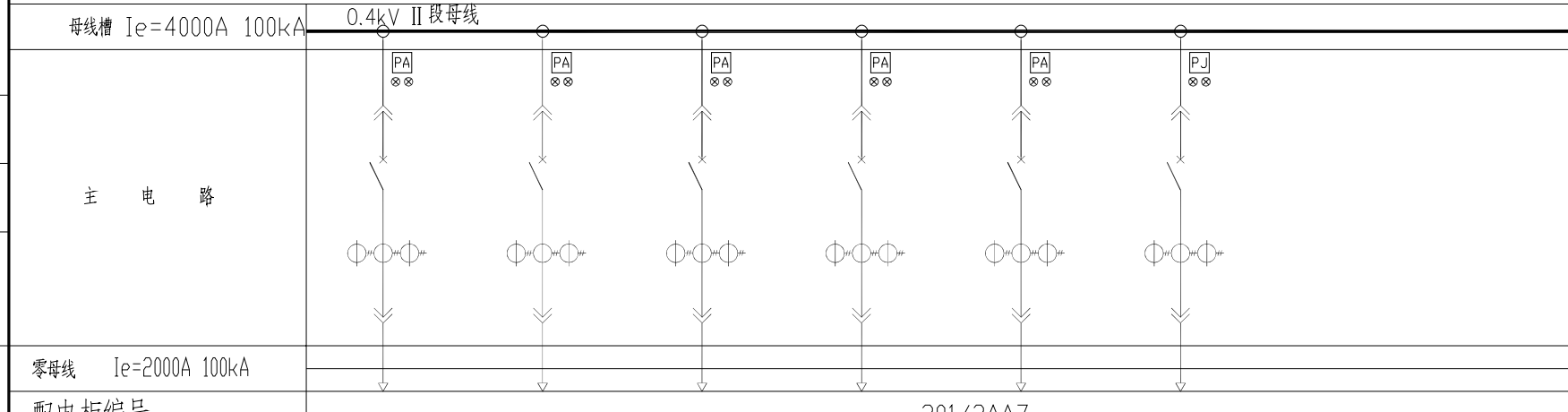


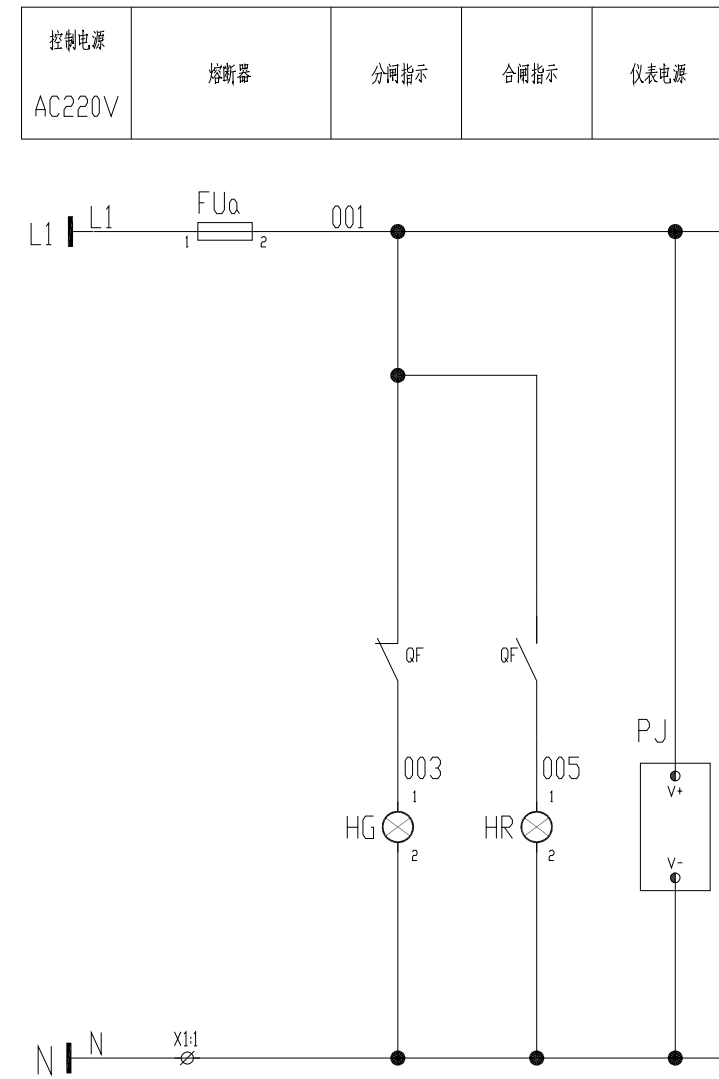
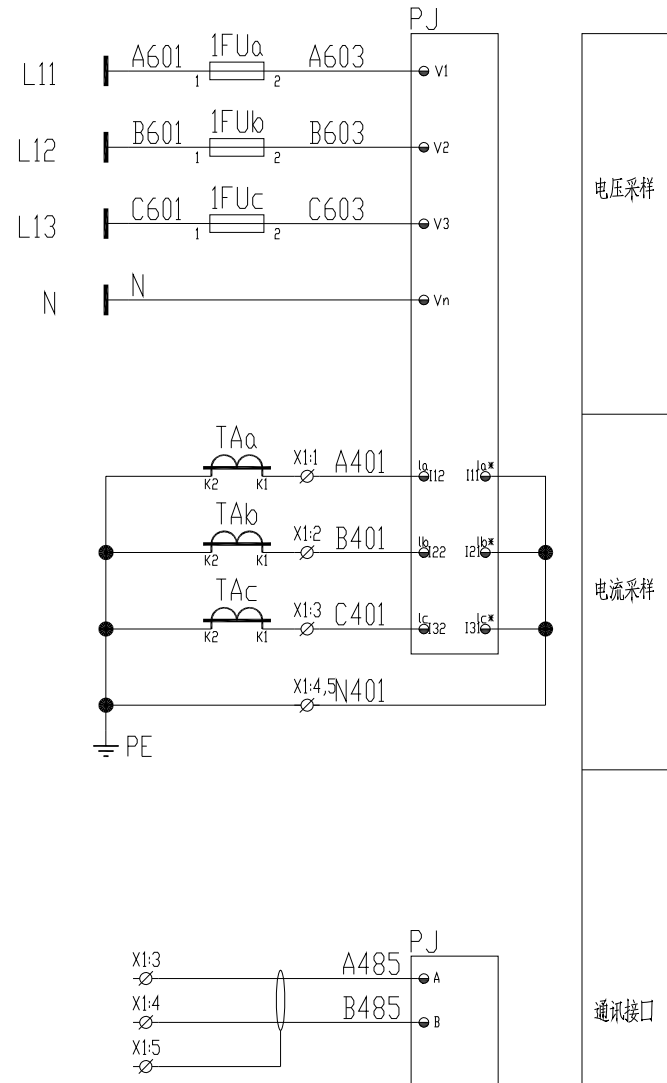
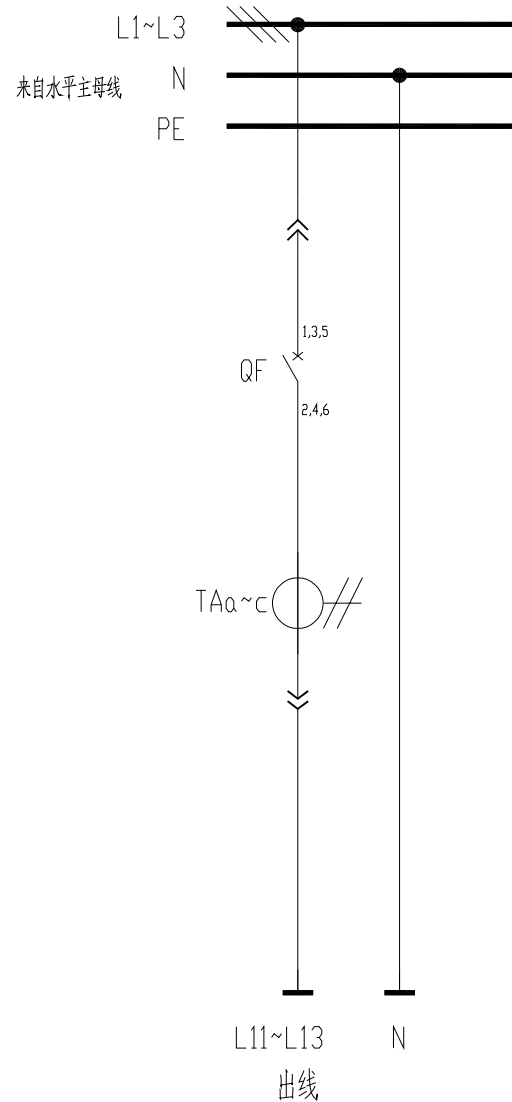
会签表
日期
姓名
专业
日期
姓名
专业



配电柜编号	301/2AA7						
抽屉编号/占用小室高度模数 详见低压柜柜面布置图	1-8E	2-8E	3-8E	4-16E	5-16E	6-16E	
回路编号及电路图 见盘面说明	301/2AA7-1	301/2AA7-2	301/2AA7-3	301/2AA7-4	301/2AA7-5	301/2AA7-6	
配电装置内设备	刀开关/刀熔开关						
	熔断器						
	断路器	XT1S160 TMD160 3P	XT1S160 TMD160 3P	XT1S160 TMD160 3P	T5H400 TMA320 3P	T5H400 TMA320 3P	T5H400 TMA320 3P
	接触器						
	电动机保护器/热继电器						
	电容器 电抗器						
	软启动器/变频器						
	电流互感器	3 BH-0.66 150/1A	3 BH-0.66 150/1A	3 BH-0.66 150/1A	3 BH-0.66 350/1A	3 BH-0.66 350/1A	3 BH-0.66 350/1A
	电压表						
	电流表	S3I96-C	S3I96-C	S3I96-C	S3I96-C	S3I96-C	
	多功能电力仪表/变送器						PD194E-9QL
	液涌保护器						
抗晃电模块							
用电设备或馈电回路	位号		162AP		284AP	W501	
	型号						
	额定容量(kW)需要容量(kW)	140A/	140A/	140A/	320A/	120kW/	128kW/
	额定电流(A) 计算电流(A)						
名称	备用	气柜电源	备用	备用	废气锅炉电源	自动灌装包装系统	
备注					成套设备	成套设备	

DR-YL-015 DR-YL-015 DR-YL-015 DR-YL-015 DR-YL-015 DR-YL-018

东华工程科技股份有限公司 中国化学 EAST CHINA ENGINEERING SCIENCE AND TECHNOLOGY CO., LTD.		工程PROJECT	东华工程科技股份有限公司60kt/a VAE装置项目
		装置JOB	VAE装置
		工序SUB.JOB	动力中心? 301?
		阶段PHASE	施工图
设计DESIGNED		动力系统图二	
制图DRAWN			
校核CHECKED			
审核APPROVED			
审定AUTHORIZED			
比例SCALE	/	版次ISSUE	0
修改REV.	0	归档日期DATE	



借用设备 Borrowed devices enter name
CAD 图号 CAD drafting
图号 Old artwork number
合同号 Contract number
2020-***
签名 Signature

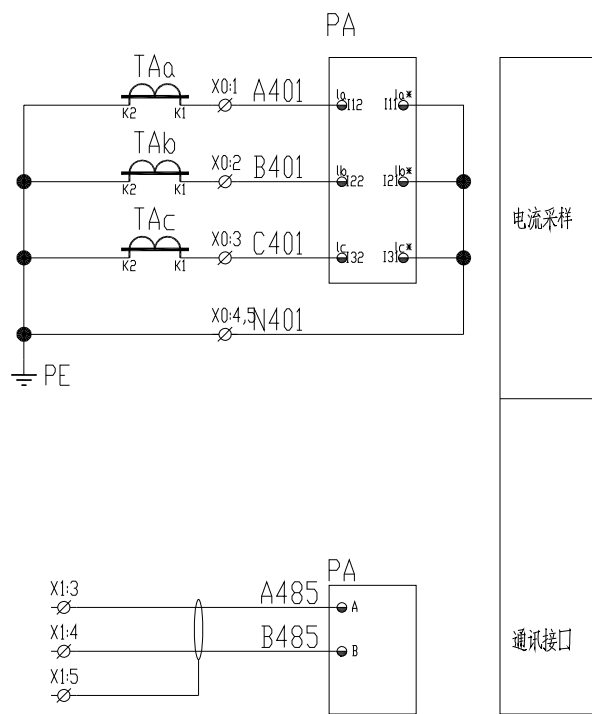
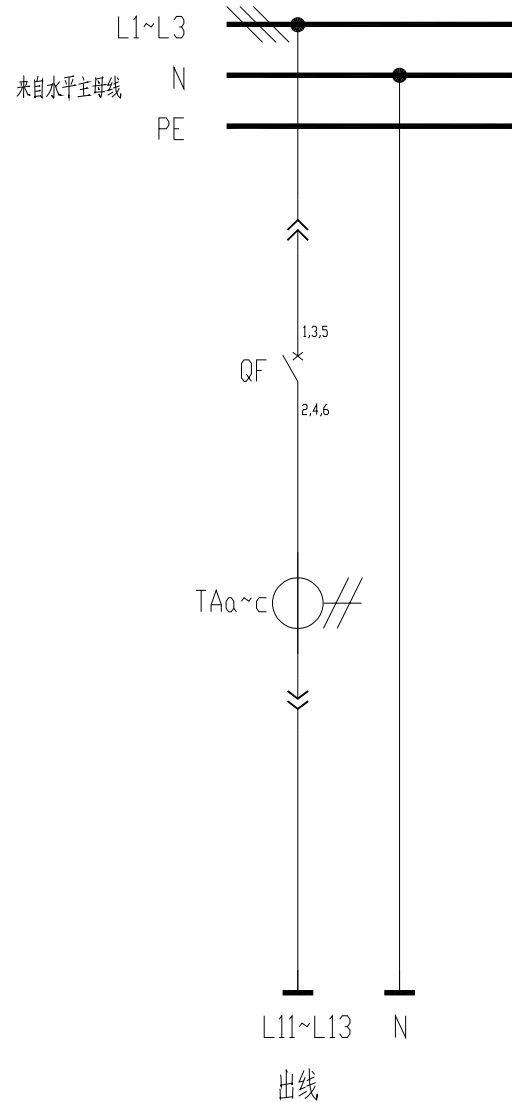
设计 Designed	董子林	日期 Date
校对 Checked		日期 Date
审核 Review		日期 Date

安徽得润电气技术有限公司
Anhui Derun Electric & Technology CO.,LTD



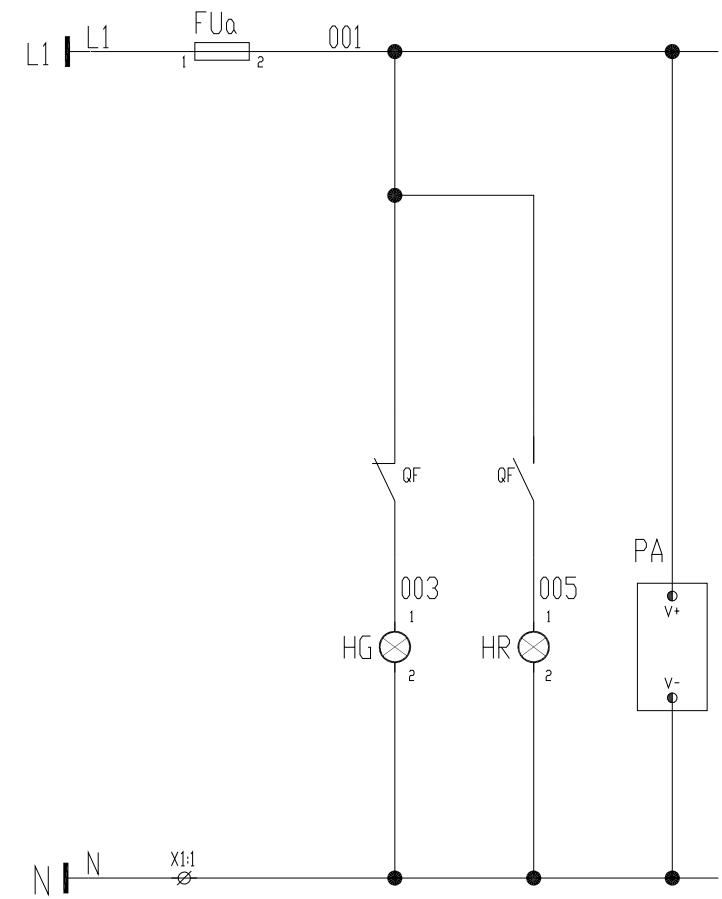
DR-YL-018
配电+多功能表

安徽皖维高新材料股份有限公司60Kt/a VAE乳液项目
VAE装置



说明：
1、三相电流表；

控制电源 AC220V	熔断器	分闸指示	合闸指示	仪表电源
----------------	-----	------	------	------



借用设备 Borrowed devices enter name	
CAD 图号 CAD drafting	
图号 Old artwork number	
合同号 Contract number	2020-***
签名 Signature	

设计 Designed	董子林	日期 Date	
校对 Checked		日期 Date	
审核 Review		日期 Date	

安徽得润电气技术有限公司
Anhui Derun Electric & Technology CO.,LTD



DR-YL-015
馈电+三相电流表

安徽皖维高新材料股份有限公司60Kt/a VAE乳液项目
VAE装置