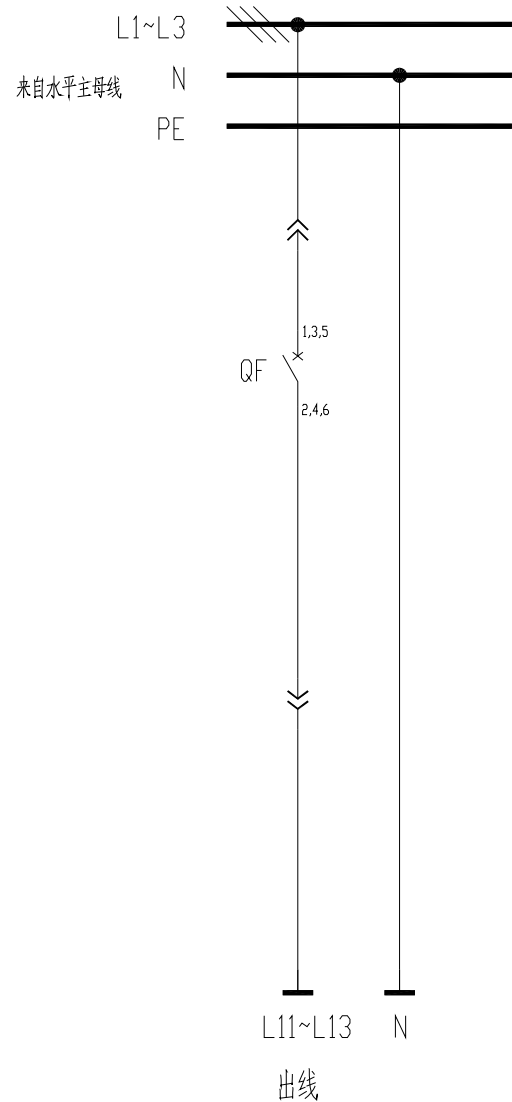


主母线	0.4kV 柴发II段母线				
零母线					
配电柜编号 MNS	301/4AA2				
抽屉编号/ 占用小室高度模数? 详见低压柜柜面布置图	1-8E	2-16E	3-24E	4-24E	
回路编号及电路图 ? 见盘面说明?	301/4AA2-1	301/4AA2-2	301/4AA2-3	301/4AA2-4	
配电装置内设备	刀开关/ 刀熔开关				
	熔断器				
	断路器	XTIS160 TMD63 3P	T5H630 PR221DS-LS/1630 3P	T5H630 PR221DS-LS/1630 3P	T5H630 PR221DS-LS/1630 3P
	接触器				
	电动机保护器/ 热继电器				
	电容器 电抗器				
	软启动器/ 变频器				
	电流互感器		3 BH-0.66 750/1A	3 BH-0.66 750/1A	3 BH-0.66 750/1A
	电压表				
	电流表		S3I96-C	S3I96-C	S3I96-C
	多功能电力仪表				
	熔断器/ 浪涌保护器		RT18-32/32A/3P JLSP-400/80/4P	RT18-32/32A/3P JLSP-400/80/4P	RT18-32/32A/3P JLSP-400/80/4P
抗晃电模块					
用电设备或馈电回路	位号		P14	P11	
	型号				
	额定容量(kW)/ 需要容量(kW)	63A	250/	630A	250/
	额定电流(A)/ 计算电流(A)				
名称	备用	P14变频柜电源空压机、终止剂泵	备用 1R	P11变频柜电源301系统反应器搅拌	
备注		C-21501A P-501A/B		1M-301	
	DR-YL-016	DR-YL-015a	DR-YL-015a	DR-YL-015a	

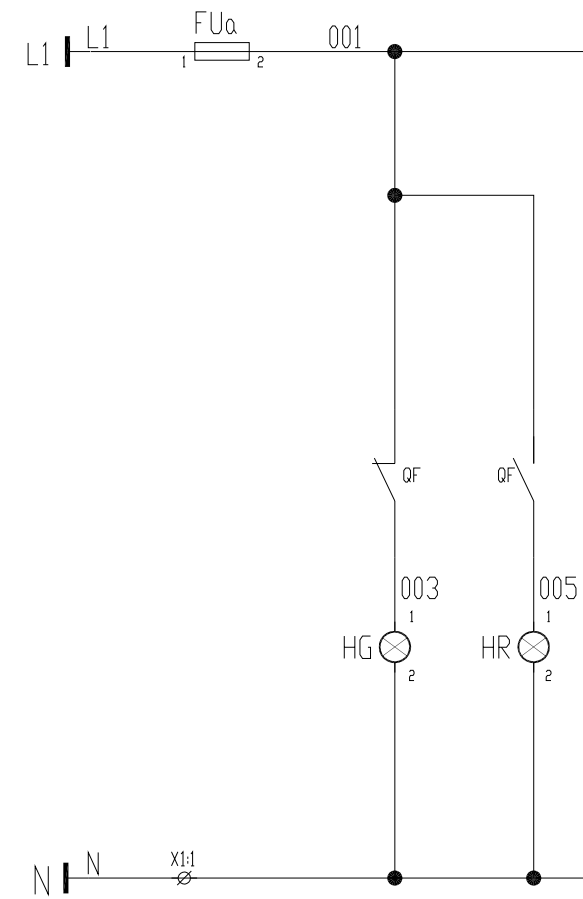
<b>东华工程科技股份有限公司</b> 中国化学 EAST CHINA ENGINEERING SCIENCE AND TECHNOLOGY CO., LTD.		工程PROJECT	300kt/a VAE装置
		装置JOB	VAE装置
		工序SUB.JOB	动力中心? 301?
		阶段PHASE	施工图
设计DESIGNED		<b>动力系统图四</b>	
制图DRAWN			
校核CHECKED			
审核APPROVED			
审定AUTHORIZED			
比例SCALE	/	版次ISSUE	0
		修改REV.	0
		日期DATE	

本图纸仅供本项目使用? 未经东华工程科技股份有限公司许可不得转给第三者  
 THIS DRAWING SHALL BE USED FOR THIS PROJECT ONLY, TRANSFER TO ANY THIRD PARTY WITHOUT ECECS'S CONSENT IS NOT PERMITTED.

DISCIPLINE COUNTERSIGNED DISCIPLINE COUNTERSIGNED DISCIPLINE COUNTERSIGNED DISCIPLINE COUNTERSIGNED DISCIPLINE COUNTERSIGNED



控制电源 AC220V	熔断器	分闸指示	合闸指示
----------------	-----	------	------



借用设备 Borrowed devices enter name
CAD 制图 CAD drafting
图号 Old artwork number
合同号 Contract number
2020-***
签字 Signature

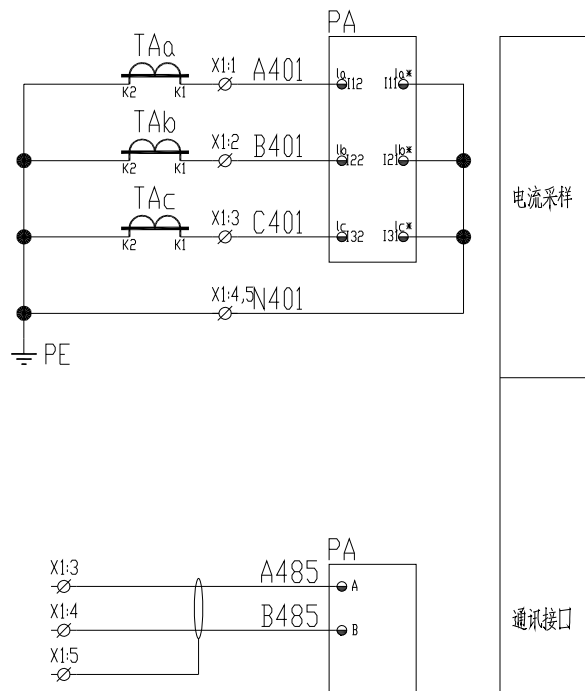
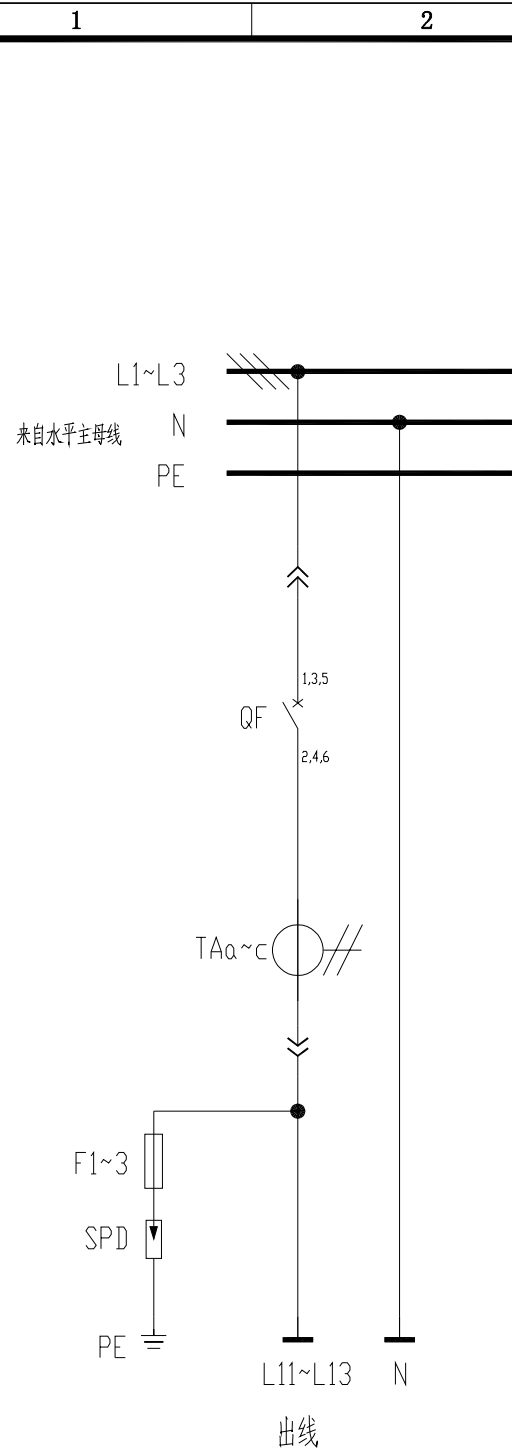
设计 Designed	董子林	日期 Date
校对 Checked		日期 Date
审核 Review		日期 Date

安徽得润电气技术有限公司  
 Anhui Derun Electric & Technology CO.,LTD



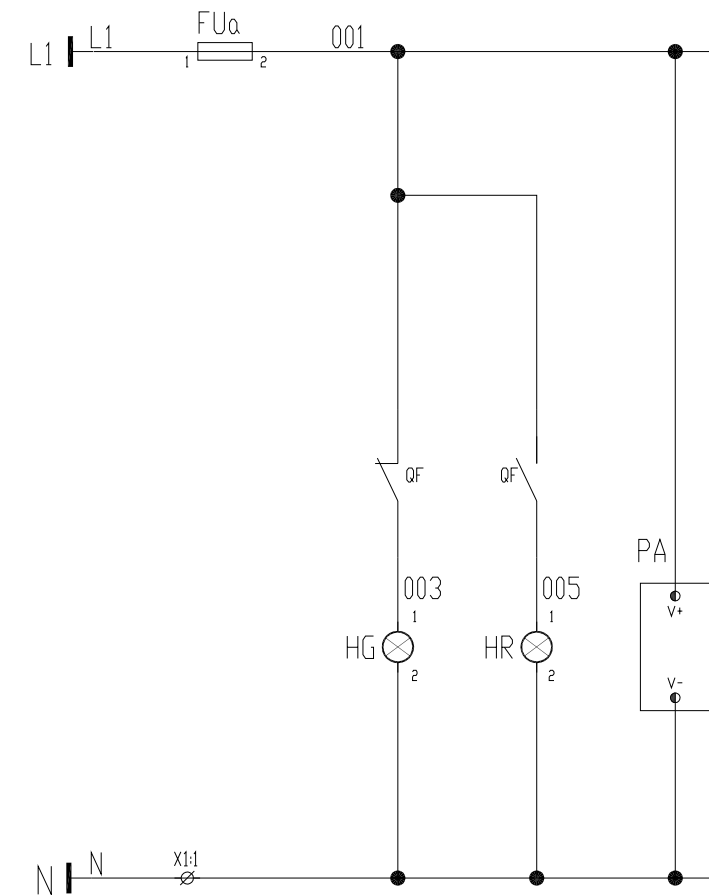
DR-YL-016  
 馈电

安徽皖维高新材料股份有限公司60Kt/a VAE乳液项目  
 VAE装置



说明：  
1、三相电流表；  
2、带浪涌保护，浪涌保护安装于抽屉出线端头；

控制电源 AC220V	熔断器	分闸指示	合闸指示	仪表电源
----------------	-----	------	------	------



借用设备 Borrowed devices enter name	
CAD 图号 CAD drafting	
图号 Old artwork number	
合同号 Contract number	2020-***
签名 Signature	

设计 Designed	董子林	日期 Date	
校对 Checked		日期 Date	
审核 Review		日期 Date	

安徽得润电气技术有限公司  
Anhui Derun Electric & Technology CO.,LTD

**AHDRE**  
— 得润电气 —

DR-YL-015a  
馈电+三相电流表

安徽皖维高新材料股份有限公司60Kt/a VAE乳液项目  
VAE装置

第 1 页  
Page  
共 1 页  
Total pages